

Sehr geehrter Kunde,

vielen Dank für Ihr Interesse an unseren Produkten.

Im Folgenden finden Sie Sicherheitshinweise und Datenblätter unserer Artikel.

Wir bitten Sie diese vor dem Aufbau und Betrieb Ihres Modellhelikopters sorgfältig durchzulesen und zu beachten.

Mit dem Erwerb unserer Produkte erhalten Sie Qualität "**Made in Germany**", die höchsten Anforderungen an Präzision und Langlebigkeit entspricht.

Sollten Sie dennoch einmal Grund zur Beanstandung haben, ein Ersatzteil benötigen oder Fragen bzw. Probleme während des Aufbaus auftauchen, wenden Sie sich bitte an Ihren zuständigen Fachhändler oder direkt an uns.



Peter Schmid GmbH  
Siemensstraße 7  
74193 Schwaigern

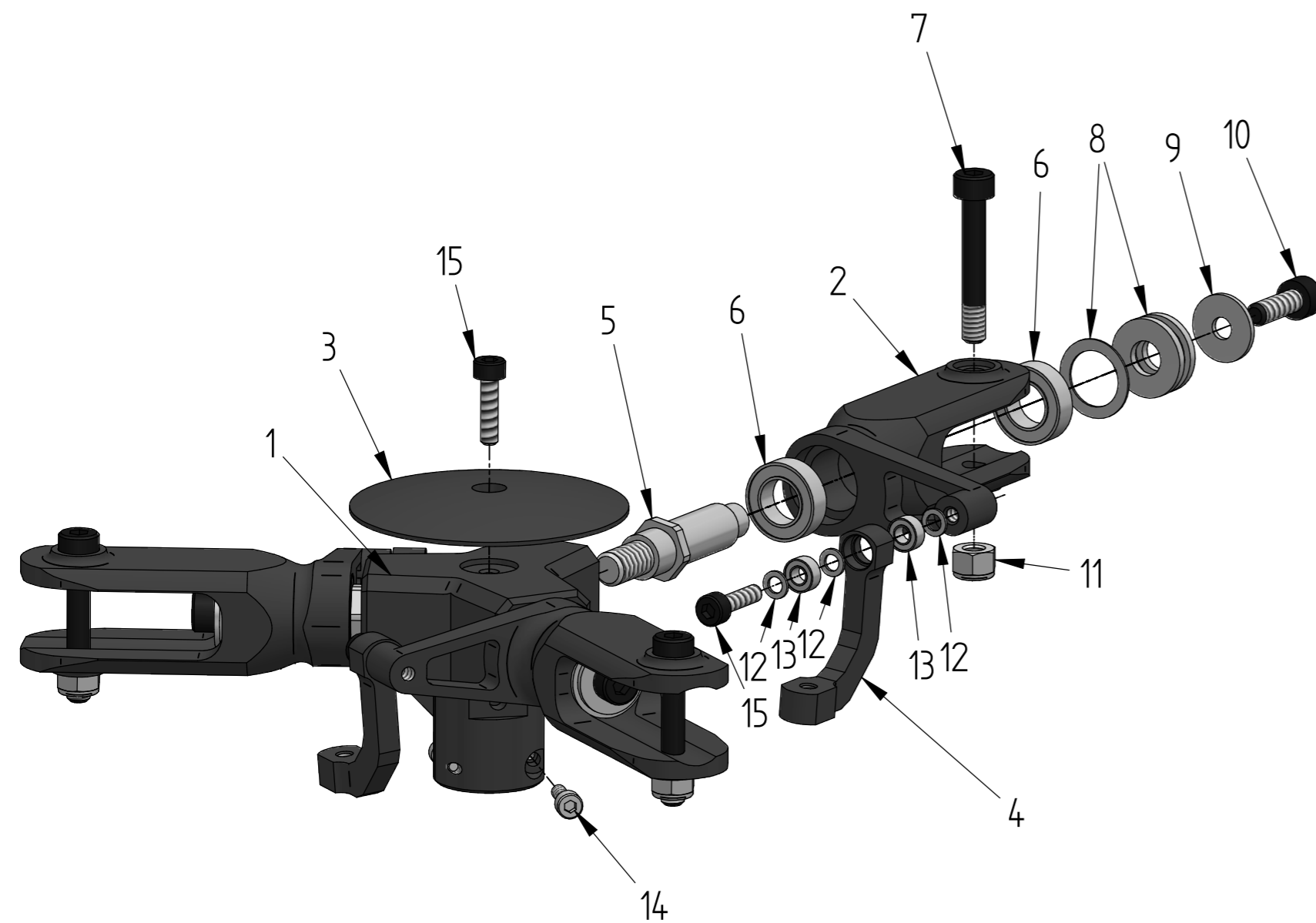
(+49)7138/ 81271-0  
info@psg-dynamics.de  
www.psg-dynamics.de

## SICHERHEITSHINWEISE

- Unsere Modellhelikopter oder die Komponenten davon sind keine Spielzeuge und sind somit für Personen unter 18 Jahren nicht geeignet.
- Verwenden Sie zur Montage der Baugruppen und Komponenten nur Schraubensicherungsmittel Loctite 243.
- Achten Sie darauf, dass die Einzelteile vor dem Zusammenbau sorgfältig entfettet wurden (z.B. Bremsenreiniger) und dass das Schraubensicherungsmittel das Mindesthaltbarkeitsdatum nicht überschritten hat.
- Die in den Zeichnungen und Dokumentationen angegebenen maximalen Anzugsdrehmomente dürfen nicht überschritten werden.
- Verwenden Sie bei Reparaturen nur Original Ersatzteile. Diese erhalten Sie bei Ihrem Fachhändler oder direkt bei uns.
- Führen Sie keine Änderungen oder Anpassungen an Teilen durch. Für Sonderanfertigungen oder Anpassungen können Sie sich gerne mit uns in Verbindung setzen.
- Vor dem Erstflug ist unbedingt sicherzustellen, dass die Gestänge und Steuerhebel nicht Mechanisch auflaufen oder verkanten.
- Vor und nach jedem Flug sind alle beweglichen Teile, Kugelgelenke und Schrauben auf festen Sitz zu kontrollieren.
- Die Wendigkeit darf nicht beliebig gesteigert werden und jeder Pilot trägt selbst die Verantwortung dafür, wie hoch er sein System im Flug belastet. Wir raten deshalb grundsätzlich davon ab, diese Möglichkeiten auszureizen, da die Überbelastung unkontrollierte Folgen haben kann.
- Halten Sie beim Start und/oder Flug immer ausreichenden Sicherheitsabstand zum Modell.
- Fliegen Sie nur auf dafür geeigneten Modellflugplätzen und fliegen Sie niemals über Personen oder Fahrzeugen.
- **Jeder Modellflieger muss laut Gesetzgeber das Risiko, das mit dem Betrieb eines Flugmodelles verbunden ist, durch eine Modellflug-Halterhaftpflicht-Versicherung absichern.**

## Sonstige Hinweise

- Der Modellhubschrauber unterliegt dem Luftrecht und stellt beim Betrieb eine nicht zu unterschätzende Gefahr dar. Er ist nur so sicher, wie sein schwächstes Glied. Das kann eine winzige Schraube, die Elektronik oder auch der Pilot sein. Wir gehen davon aus, dass die Erwerber unserer Produkte im Umgang mit Modellhubschraubern geschult sind, die Sicherheitshinweise des jeweiligen Hubschrauberherstellers und die luftrechtlichen Vorschriften beachten und auch die Risiken kennen.
- Der Anwendungsbereich unserer Produkte entzieht sich unserer Kenntnis und Einwirkung. Wir können deshalb keine weitere Haftung übernehmen.



- Alle Schraubverbindungen mit Bremsenreiniger entfetten und mit Schraubensicherung mittelfest sichern
- Schrauben M3 x 12 ( Pos.15 ) mit Inbusschraubendreher anziehen ( max. 2,5 Nm )
- Schrauben M4 x 12 ( Pos.10 ) mit Inbusschraubendreher anziehen ( max. 3,5 Nm )
- Schrauben M2,5 x 8 ( Pos.14 ) im Wechsel und gleichmäßig anziehen

BASIS KIT PSG600/3B			
Pos.Nr.	Bezeichnung	Artikelnummer	Menge
1	Zentralstück PSG 600-3	PSG60031	1
2	Blatthalter PSG 600-700 3/4	PSG600X2	3
3	Rotorkopfbremse PSG Mehrblatt	PSG600X3	1
4	Anlenkhebel Mehrblatt	PSG500X4	3
5	Blattlagerwelle PSG 600-700 Mehrblatt	PSG600X5	3
6	Kugellager MR148ZZ	PSGL003	6
7	Schaftschraube M4 x 26	PSGS033	3
8	Drucklager + Distanzring ( 1 Stk. )	H600011	3
9	U- Scheibe 4 x 9,5 x 1	PSG600X9	3
10	Zylinderschraube M4 x 12	PSG600X10	3
11	Sicherungsmutter M4	PSG600X11	3
12	Passscheibe 3x4,9x0,5	PSG500X12	9
13	Kugellager MR63ZZ	HS1030	6
14	Zylinderschraube M2,5 x 8	PSG500X17	2
15	Zylinderschraube M3 x 12	PSG600X18	4

im Align Kit PSG600/3A zusätzlich enthalten		
Bezeichnung	Artikelnummer	Menge
Kugelpfanne	H60071A (ALIGN)	3
Mutter M3	PSG500X14	3
Gewindestange M3 x 25	PSG500X15	3
Linienkopfschraube TX M3 x 4	PSG600X19	4
Adapterhülse PSG 600-3	PSG600320	1
Kugelskopf	H60189 (ALIGN)	3

Die im Align Kit enthaltenen Gestänge passen zur Hauptrotorwelle der Paddelversion. Bei Verwendung anderer Rotorwellen ( z.B. FBL ) müssen die Gestänge angepasst werden.

im Universal Kit PSG600/3U zusätzlich enthalten		
Bezeichnung	Artikelnummer	Menge
Gabriel Kugelgelenk $\phi 5,77$ mm mit Bohrung $\phi 3$ und M3 Anschluß	PSG993021	3
Mutter M3	PSG500X14	3
Gewindestange 62mm M3	PSG6002	3
Passscheibe DIN988 -blank- 3x6x0,5	PSGP015	3

im Pro Kit PSG600/3P zusätzlich enthalten		
Bezeichnung	Artikelnummer	Menge
Gabriel Kugelgelenk $\phi 5,77$ mm mit Bohrung $\phi 3$ und M3 Anschluß	PSG993021	3
Mutter M3	PSG500X14	3
Gewindestange 62mm M3	PSG6002	3
Zylinderschraube M3x10	PSGS002	3
Passscheibe DIN988 -blank- 3x6x0,5	PSGP015	3
PSG Taumelscheibe 3 Blatt 10mm Welle	PSGT310	1

